

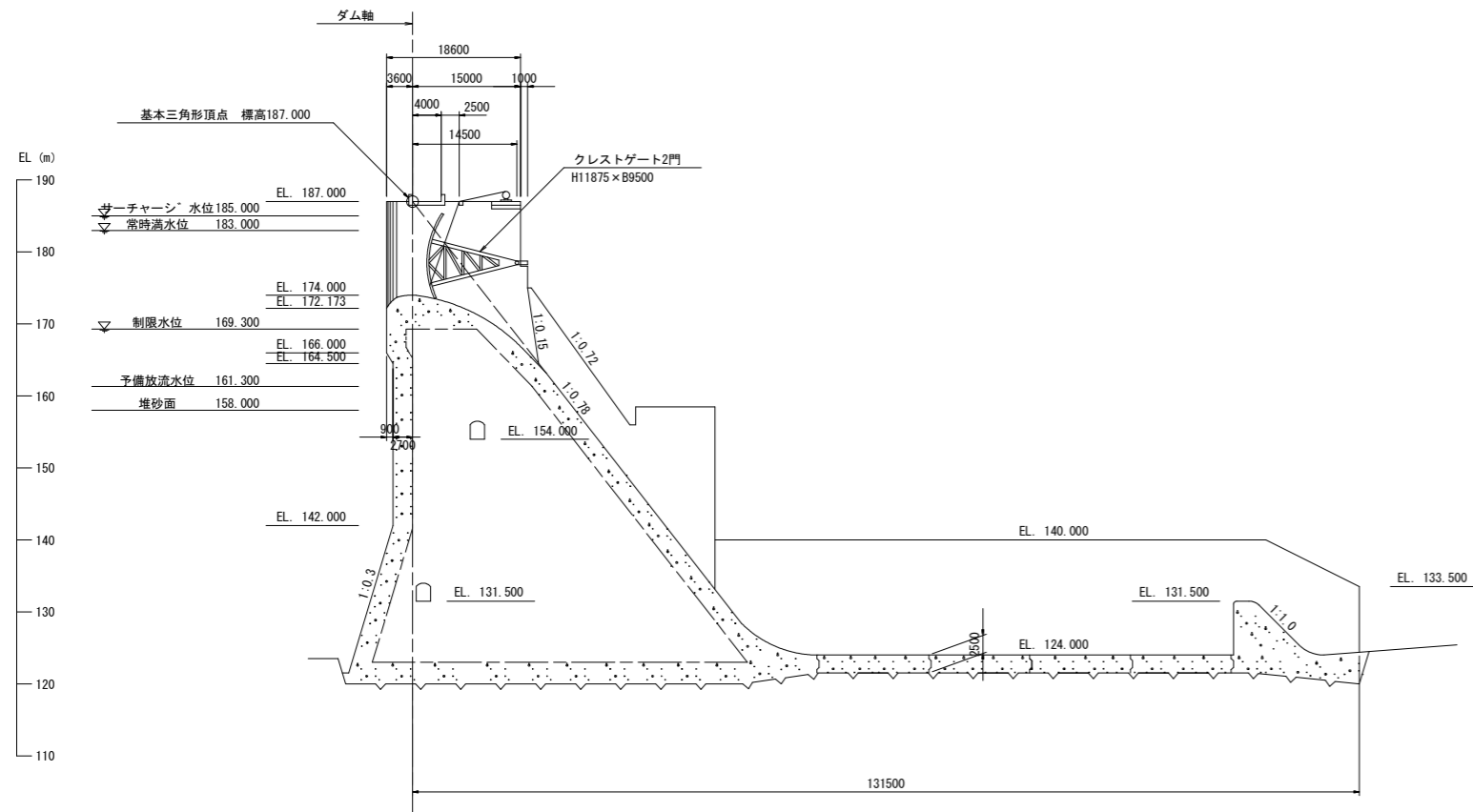
① ② ③ ④ ⑤ ⑥ ⑦ ⑧ ⑨ ⑩ ⑪ ⑫ ⑬ ⑭

17,500 13,000 3@1,500=30,000 3@18,000=54,000 6@15,000=90,000 10,500

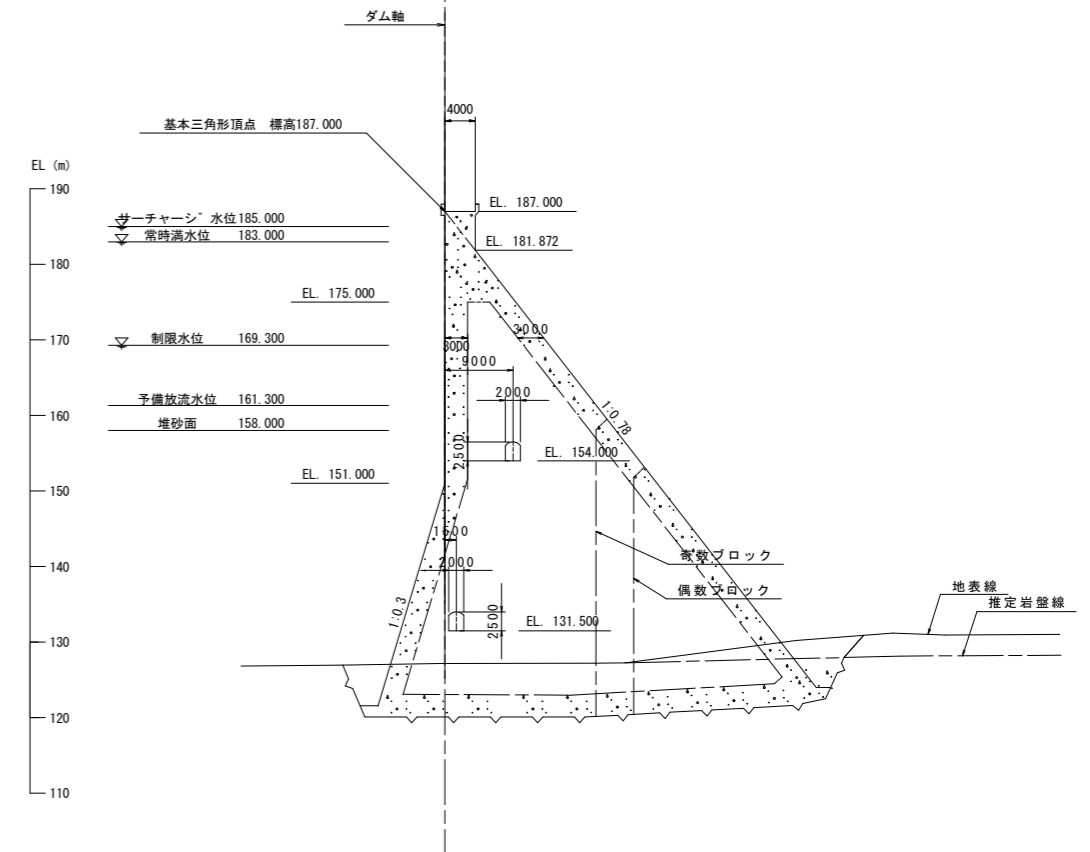
ダム長 215,000

業務名	R3徳土 正木ダム 上勝・正木 流量調整バルブ設備等老朽化対策設計業務				
図面名	ダム平面図				
縮尺	NS	図面番号	1	図面総数	14
東部県土整備局<徳島>					

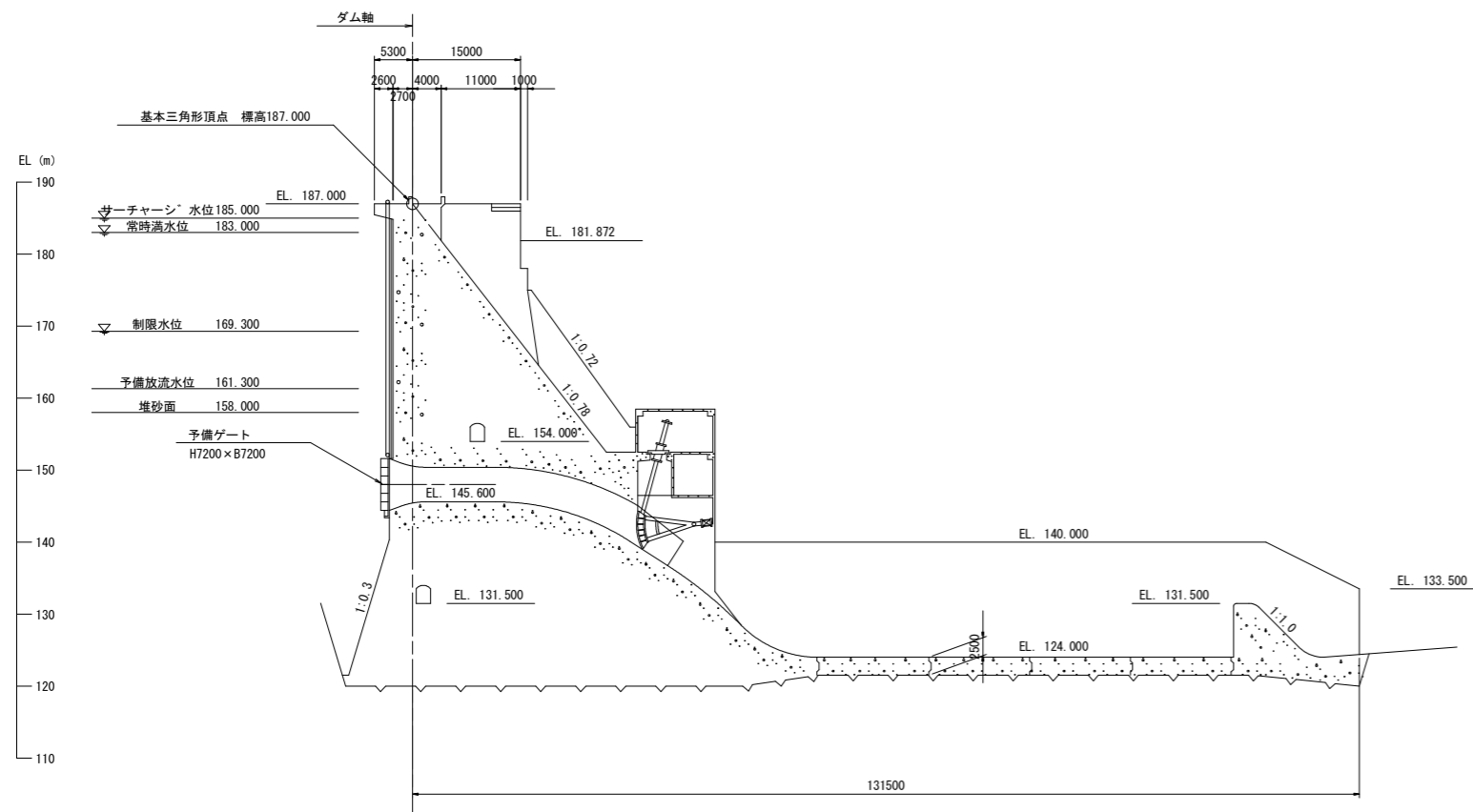
越流部標準断面 S=1:500



非越流部標準断面 S=1:500

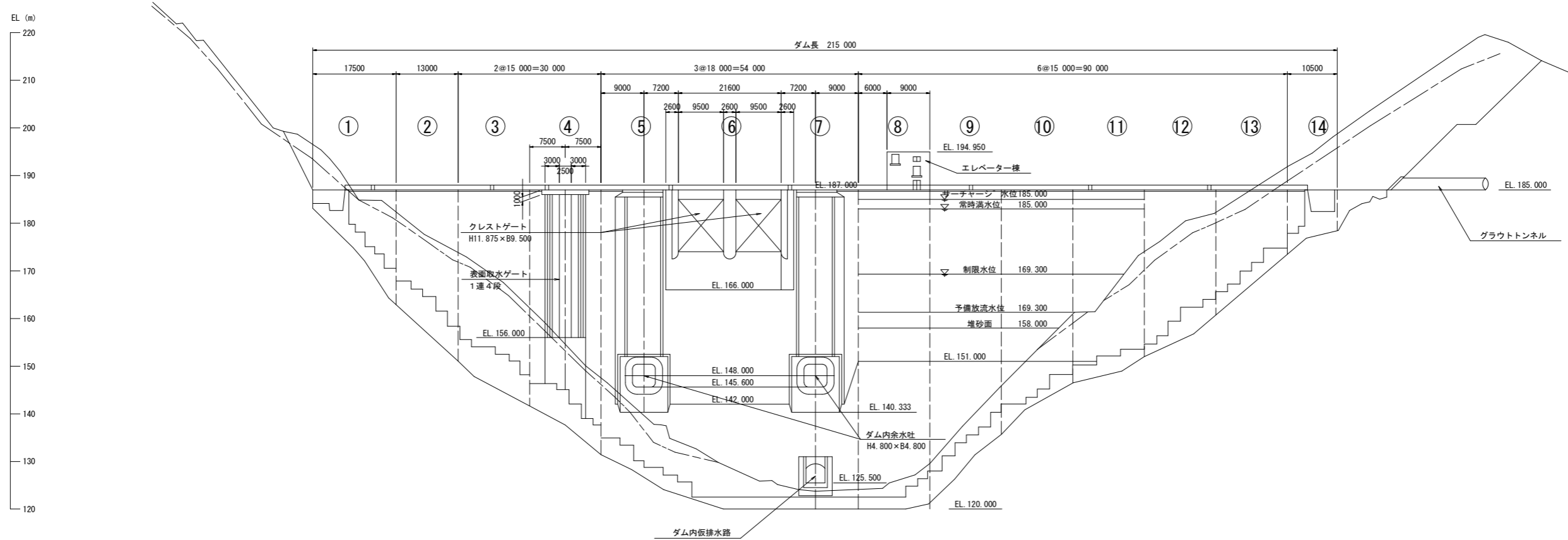


ダム内余水吐中心標準断面 S=1:500

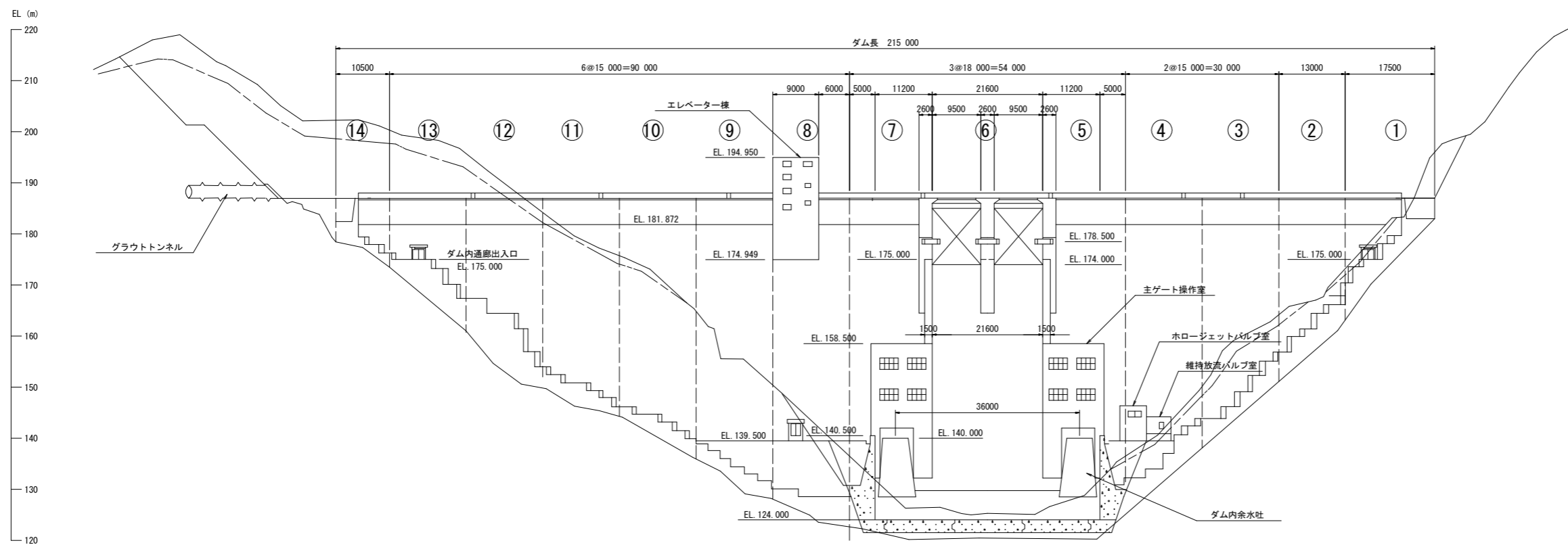


業務名	R3徳士 正木ダム 上勝・正木 流量調整バルブ設備等老朽化対策設計業務				
図面名	ダム標準断面図				
縮尺	NS	図面番号	2	図面総数	14
東 部 県 土 整 備 局 < 徳 島 >					

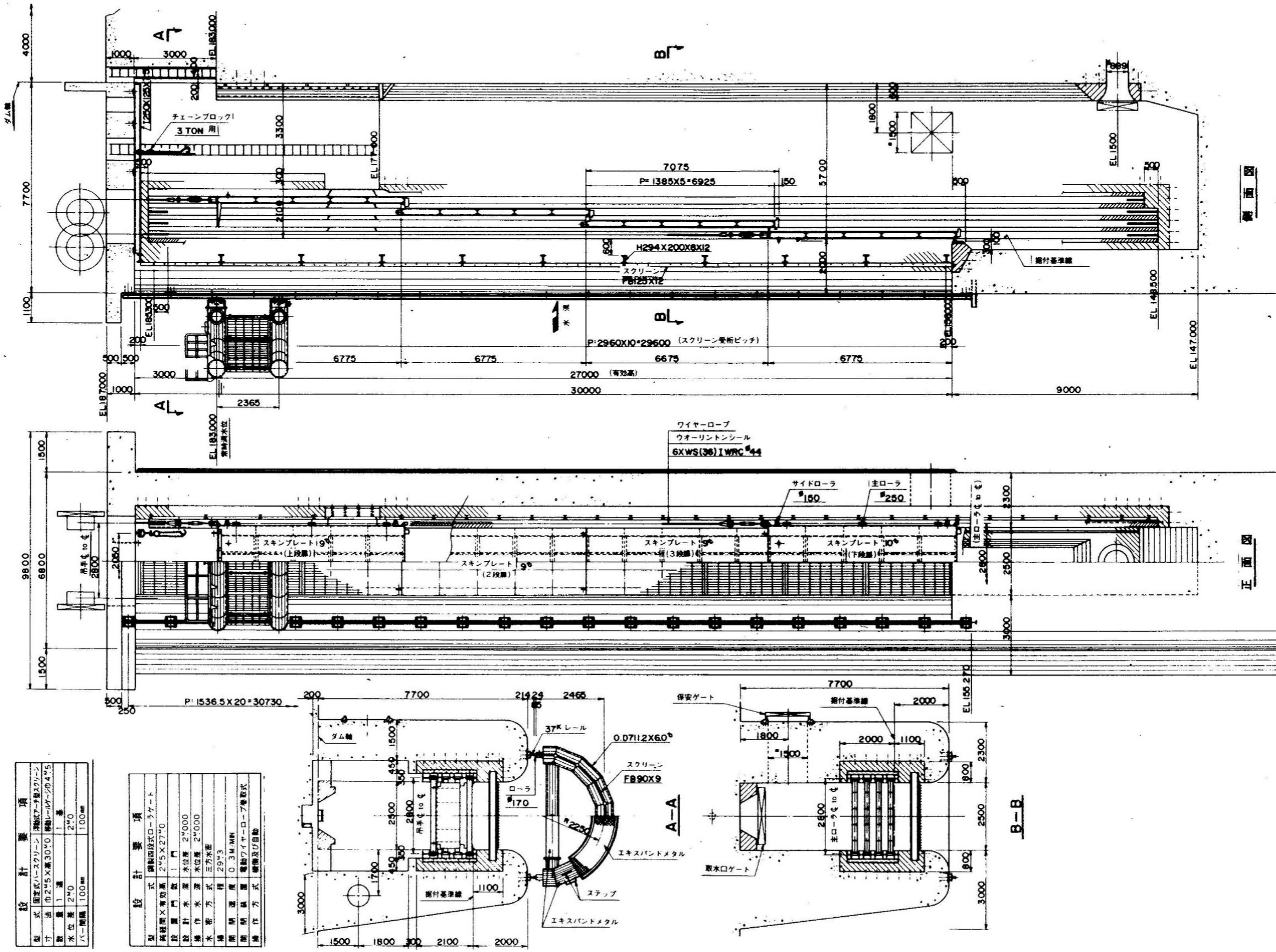
上流面 S=1:500



下流面 S=1:500

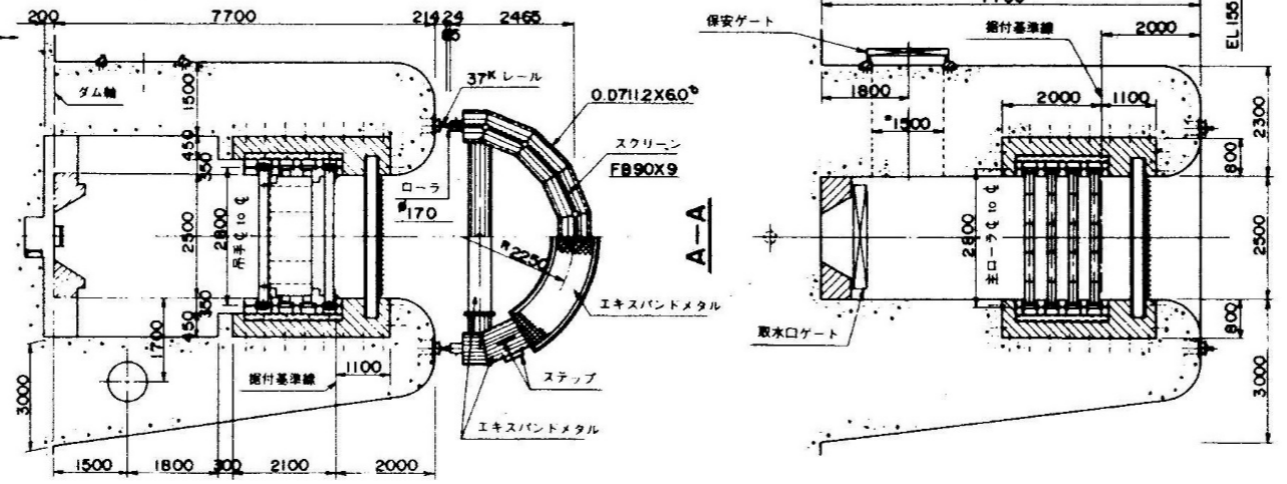


業務名	R3徳土 正木ダム 上勝・正木 流量調整バルブ設備等老朽化対策設計業務				
図面名	ダム上下流面図				
縮尺	NS	図面番号	3	図面総数	14
東部県土整備局<徳島>					

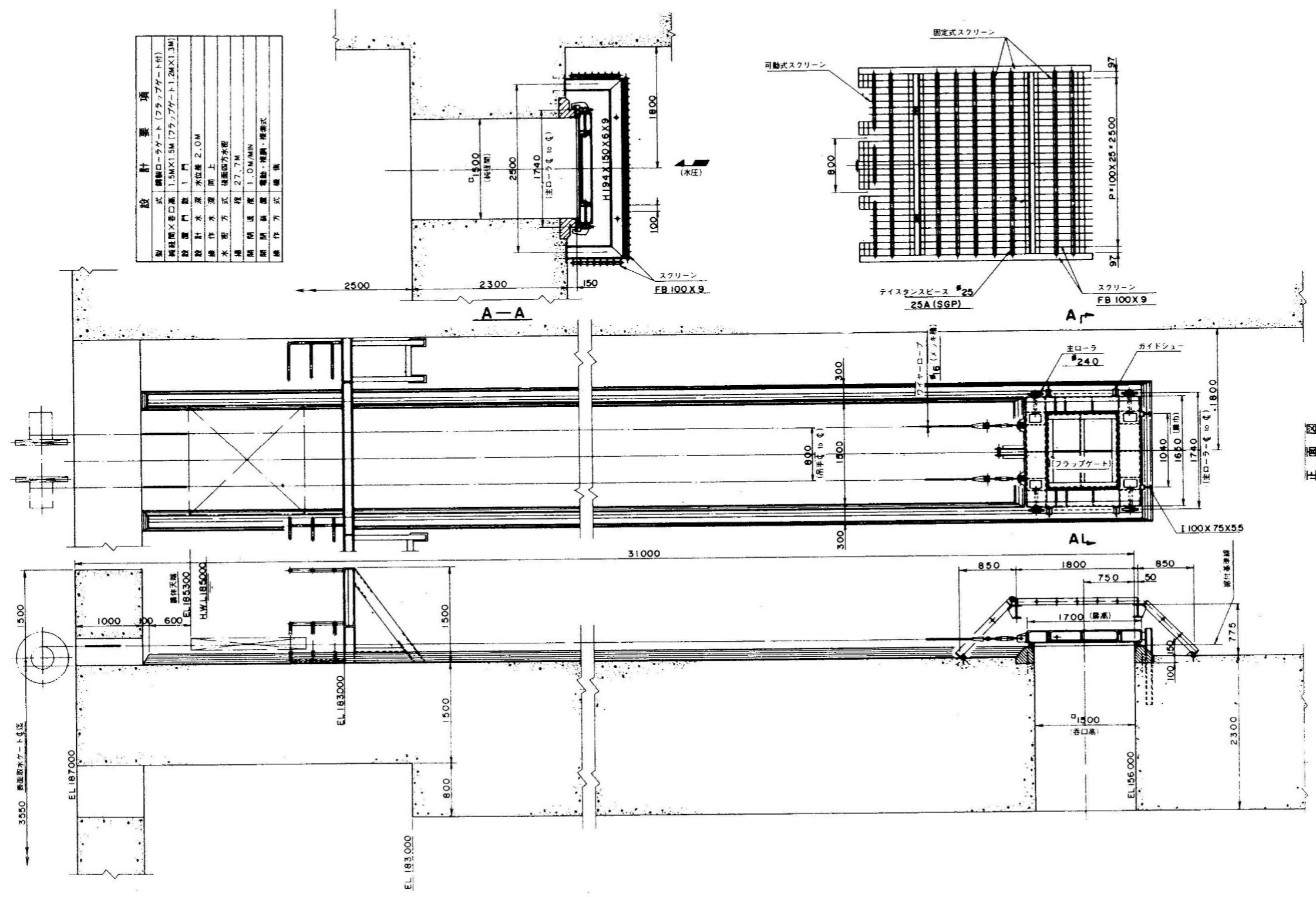


設計要項	
型式	固定式ハニシクリン 連続式3222クリン
寸法	2.5X3.0 30.0 4.5
数量	1 基
水位差	2.70
ハニシ幅	100mm

設計要項	
型式	連続式ローラゲート
規格	2.5X27.0
設置門数	1
設計水深	2.000
操作水深	2.000
水位差	2.70
操作方式	三方水密
構造	29.3
開閉速度	0.3MIN
開閉装置	電動ワイヤーロープ巻掛式
操作方式	巻掛及び自動



業務名	R3徳土 正木ダム 上勝・正木 流量調整バルブ設備等老朽化対策設計業務		
図面名	表面取水ゲート全体図		
縮尺	NS	図面番号	4
		図面総数	14
東部県土整備局<徳島>			

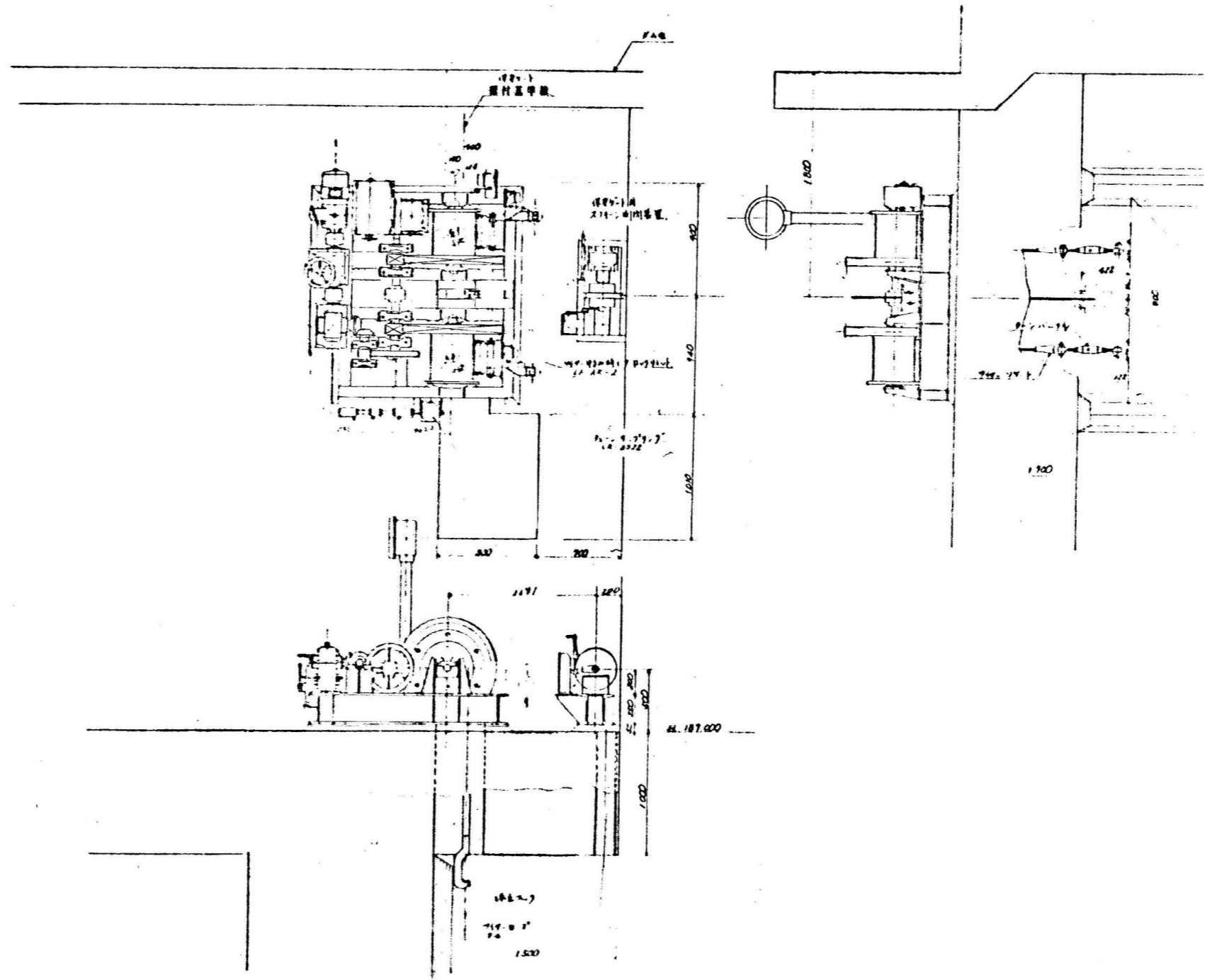


設計要項	
型式	電動ローラゲート (フラップゲート付)
鋼製開口幅	1.5M X 1.5M (フラップゲート 1.2M X 1.3M)
設置門数	1 門
設計水深	水位差 2.0M
操作水深	同上
水配方式	後面四方水配
構造	径 27.7M
閉鎖速度	1.0M/MIN
閉鎖装置	電動・複動・複索式
操作方式	機械

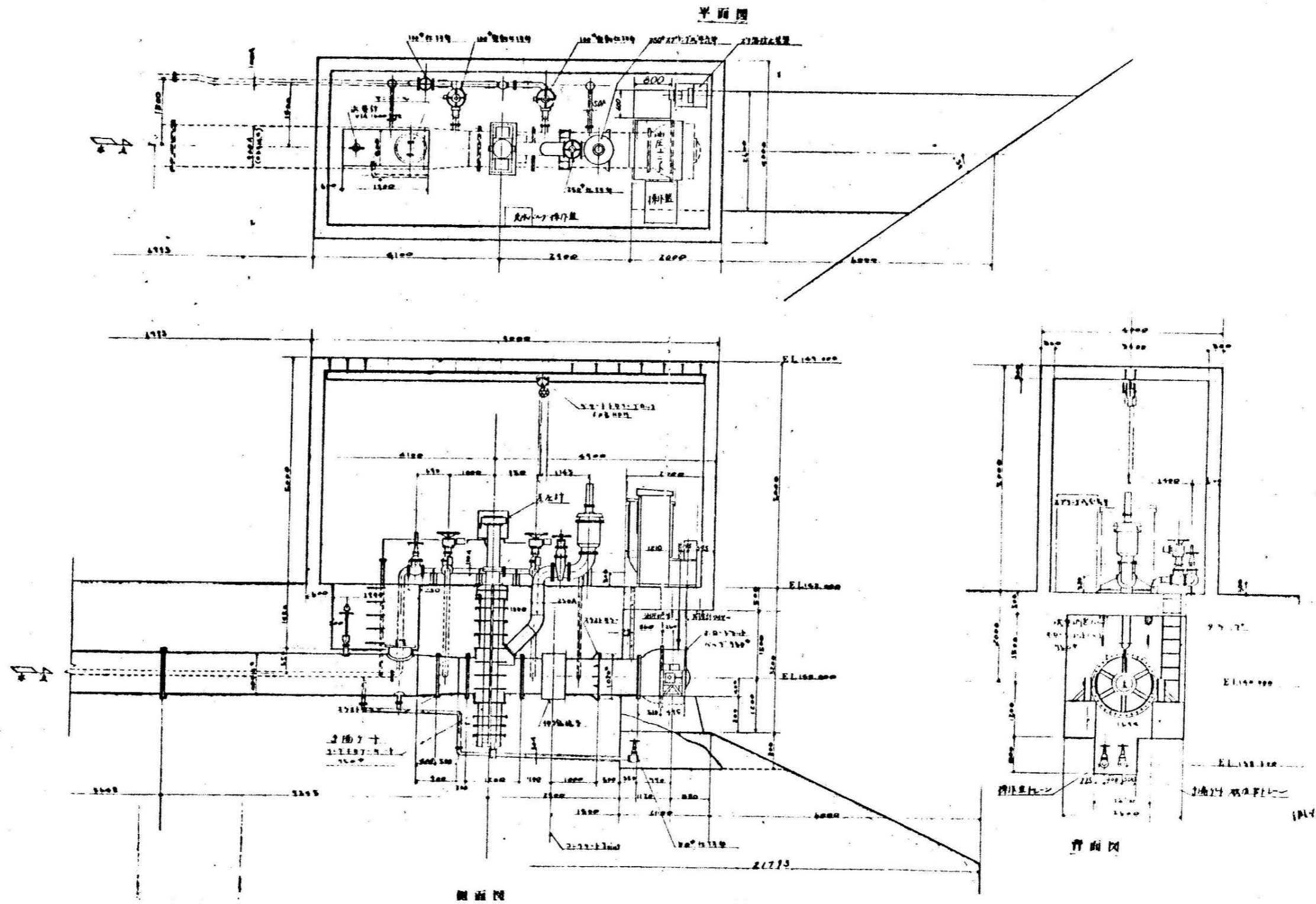
正面図

側面図

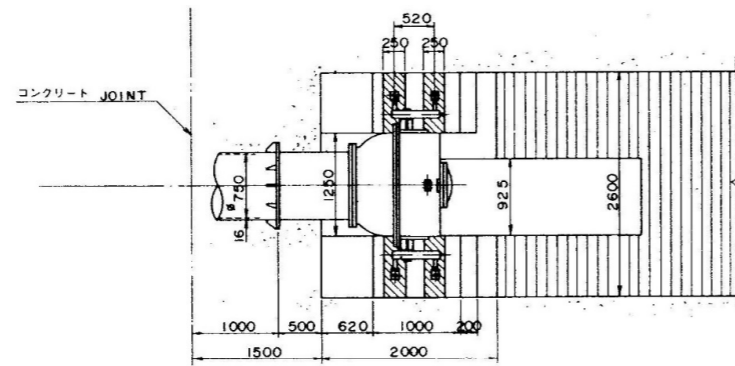
業務名	R3徳土 正木ダム 上勝・正木 流量調整バルブ設備等老朽化対策設計業務		
図面名	保安口ゲート全体図		
縮尺	NS	図面番号	5
		図面総数	14
東部県土整備局<徳島>			



業務名	R3徳土 正木ダム 上勝・正木 流量調整バルブ設備等老朽化対策設計業務		
図面名	保安ゲート巻上機器配置図		
縮尺	NS	図面番号	6
		図面総数	14
東部県土整備局<徳島>			

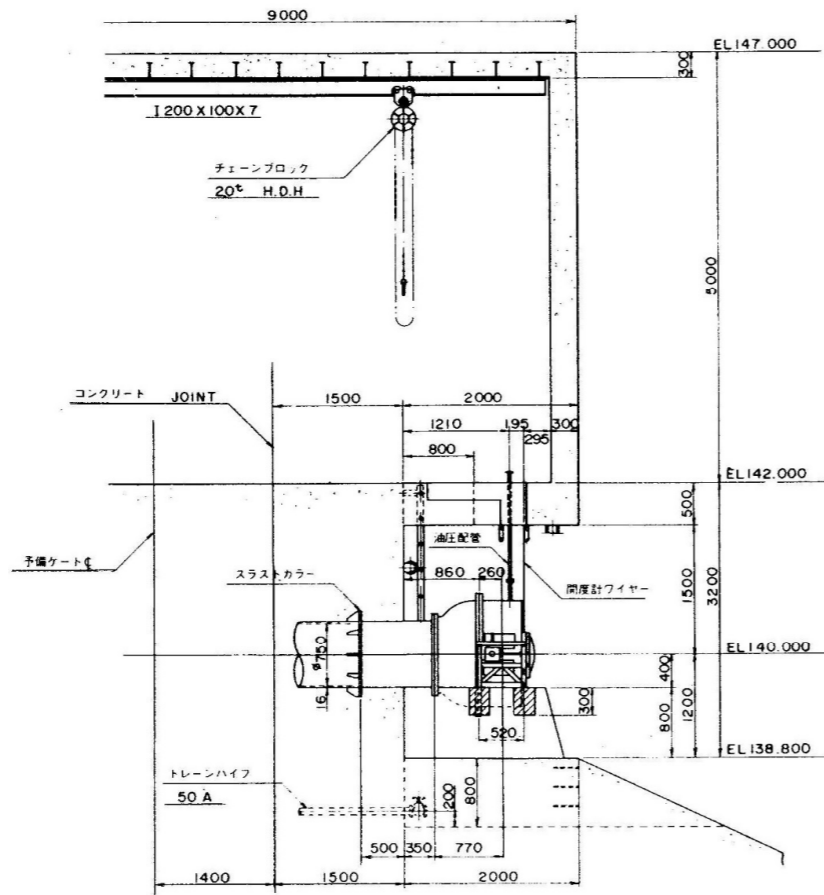


業務名	R3徳土 正木ダム 上勝・正木 流量調整バルブ設備等老朽化対策設計業務			
図面名	流量調整バルブ総合全体図			
縮尺	NS	図面番号	7	図面総数 14
東部県土整備局<徳島>				

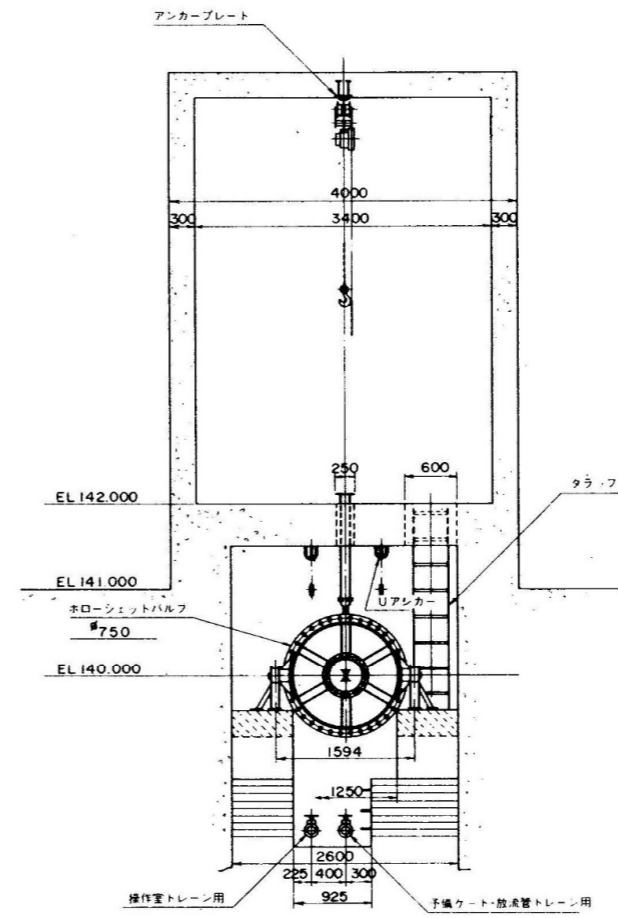


平面図

設計要項	
型式	空中放水式
口径	φ0 <sup>7</sup> 750
設置数	1基
設計水深	45 <sup>m</sup> 600 (減浪0.6m)
操作水深	43 <sup>m</sup> 600 (減浪0.6m)
ストローク	0 <sup>m</sup> 300
流量係数	0.8以上 (全開時)
閉閉速度	0.15M/MIN
閉閉機	油圧式
操作方式	機械及び遠方操作



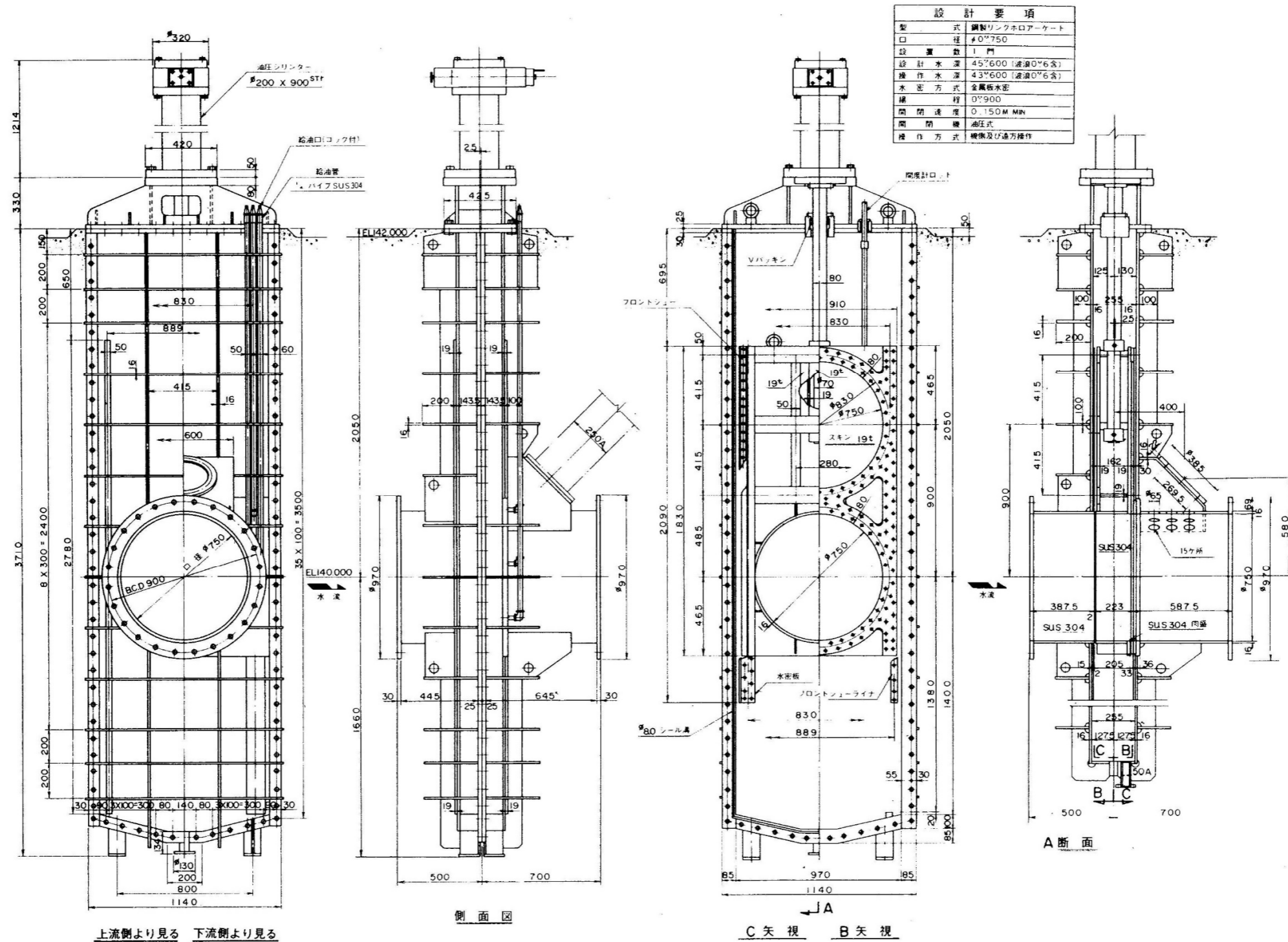
側面図



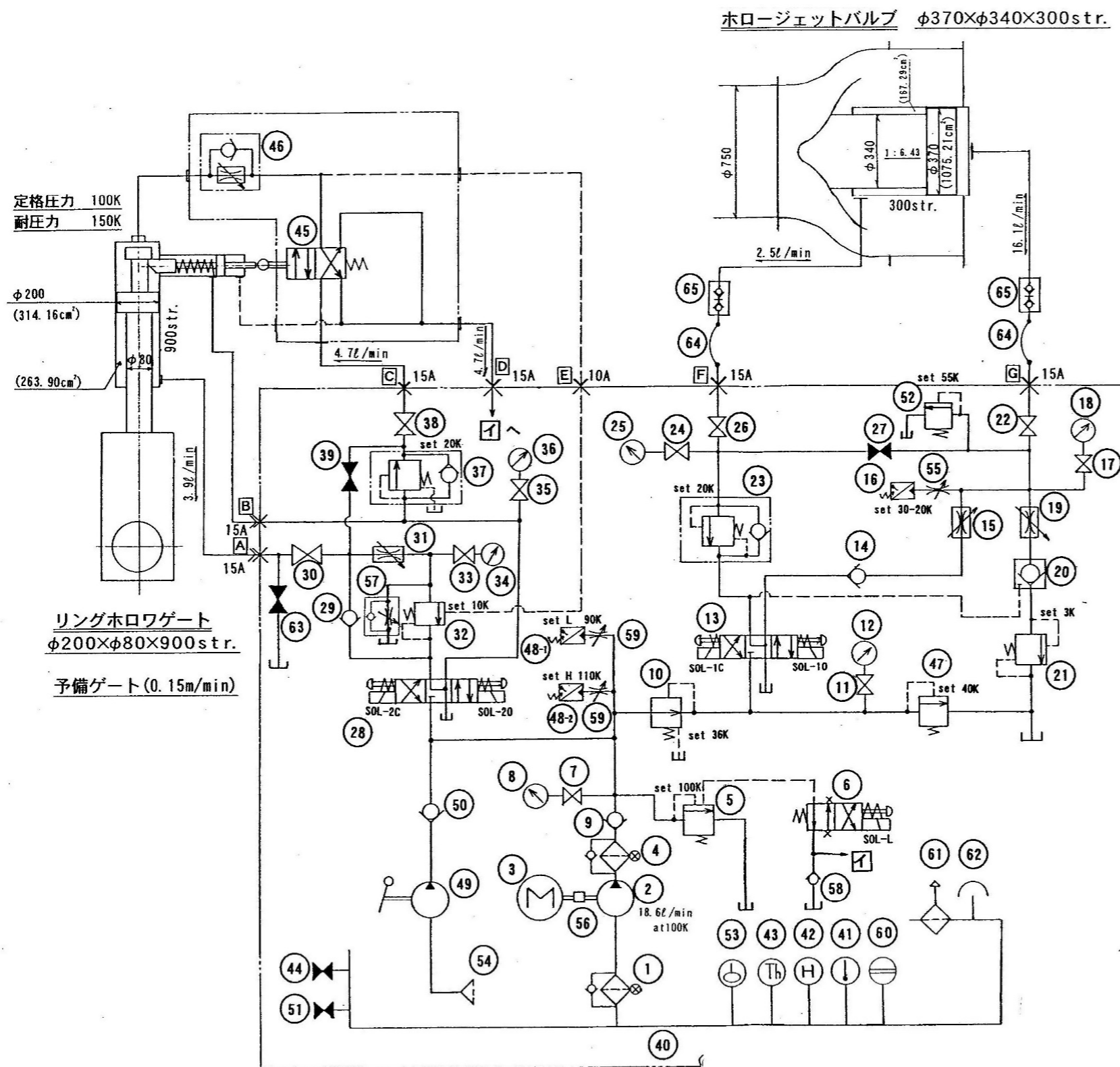
背面図

業務名	R3徳土 正木ダム 上勝・正木 流量調整バルブ設備等老朽化対策設計業務		
図面名	ホロージェットバルブ全体図		
縮尺	NS	図面番号	8
		図面総数	14
東部県土整備局<徳島>			



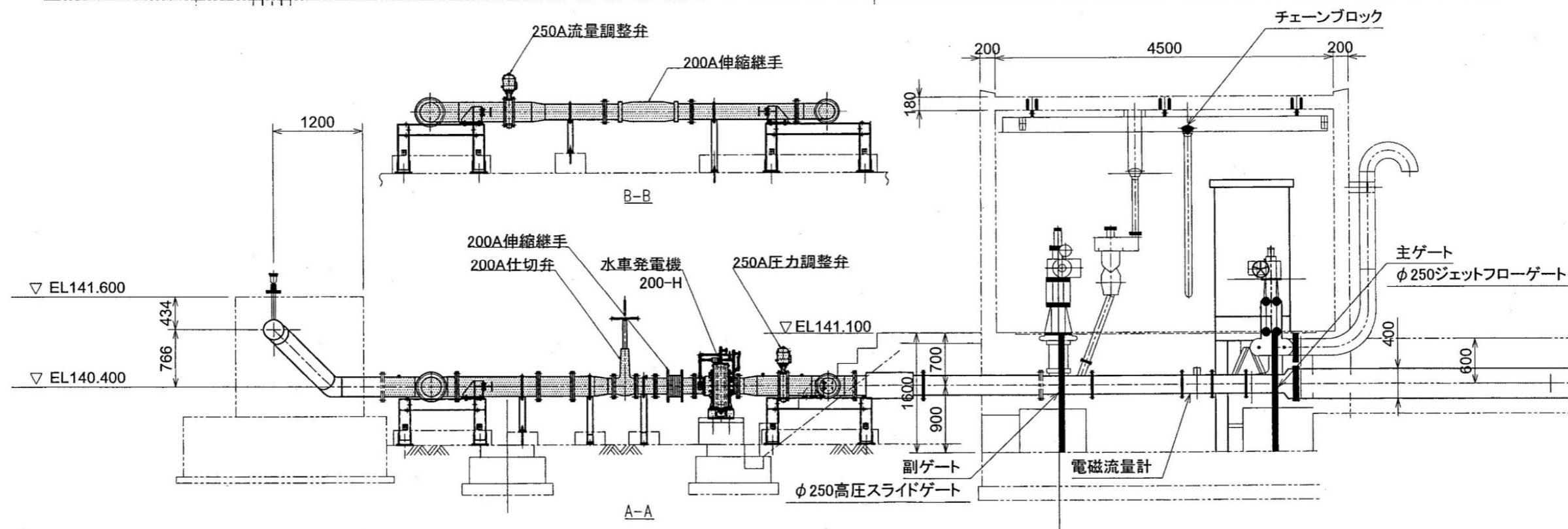
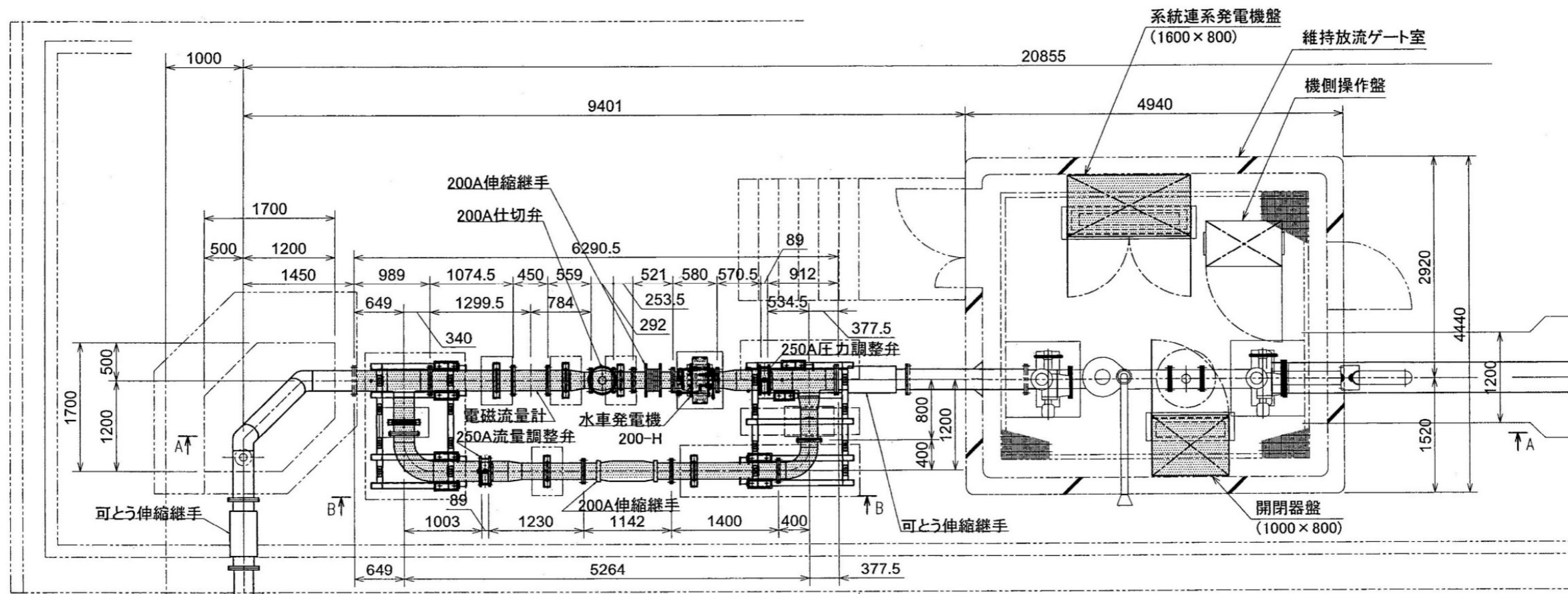


業務名	R3徳土 正木ダム 上勝・正木 流量調整バルブ設備等老朽化対策設計業務		
図面名	リングホロワゲート全体図		
縮尺	NS	図面番号	9
		図面総数	14
東部県土整備局<徳島>			

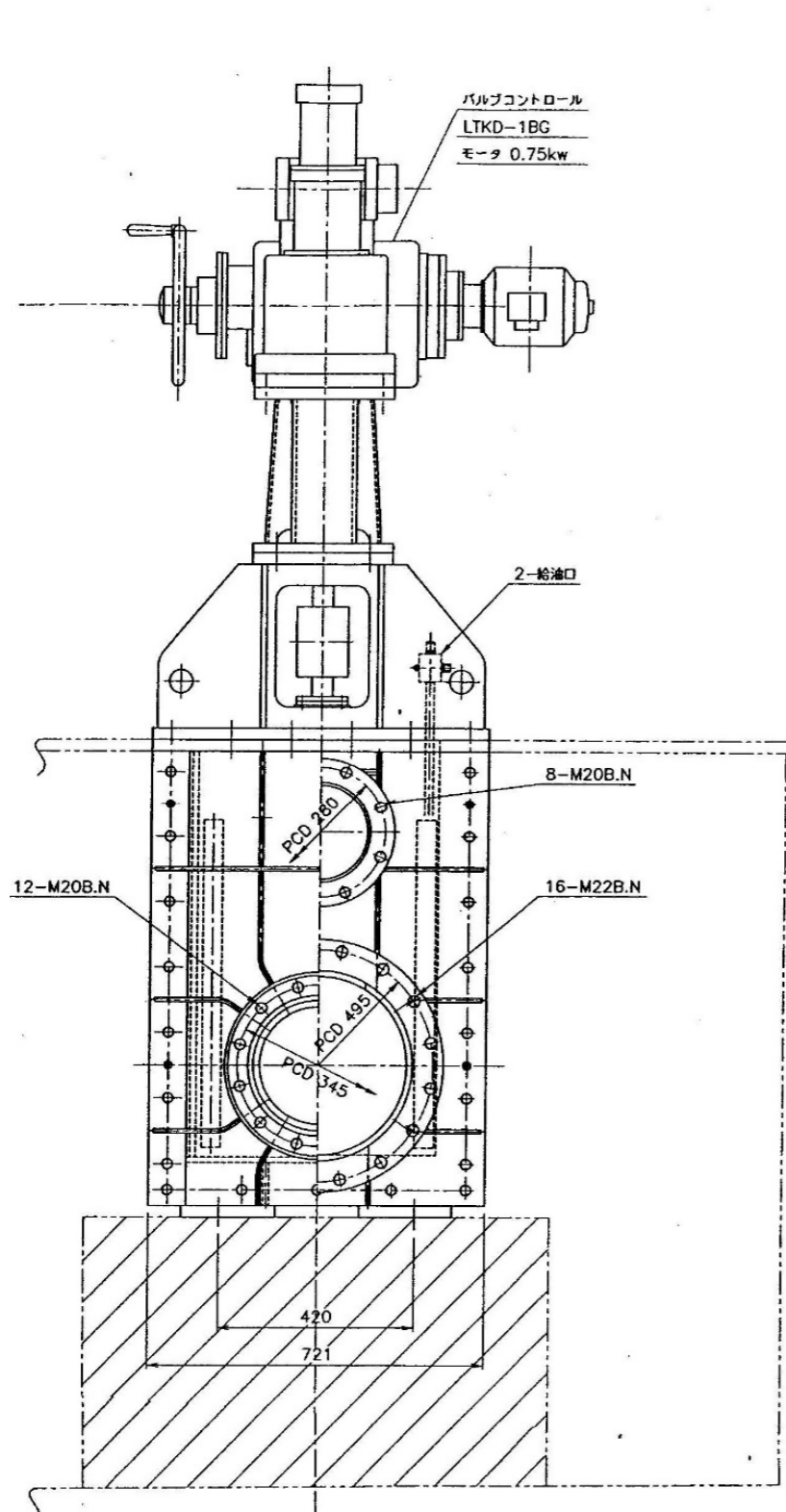


品番	名称	規格	数量	備考・設定値など
1	サクションフィルタ	1SV-06A-150W-1 150メッシュ	1	インジケータ付
2	I Pポンプ	IPH-3A-16-L-20	1	18.6L/min at 100K
3	モータ	S. 5kW 6P AC200V	1	
4	ラインフィルタ	HUD-06 350W 44メッシュ	1	インジケータ付
5	リリーフV	R-G03-3-11	1	100K
6	ウェット形ソレノイドV	SS-G03-A3X-NR-C2-20	1	
7	ゲージコック	K-F03-10	1	
8	圧力計	GV47-133-25MPa	1	
9	ライトアングルチェックV	CA-G03-1-20	1	
10	レデュシングV	G-G03-1-20	1	36K
11	ゲージコック	K-F03-10	1	
12	圧力計	GV47-133-7MPa	1	
13	ウェット形ソレノイドV	SS-G03-C6-NR-C2-20	1	
14	ライトアングルチェックV	CA-G03-1-20	1	
15	フローコントロールV	FT-G02-30-21	1	237.0 (0.1m <sup>3</sup> /分)
16	プレッシャースイッチ	ACW-7	1	ON_21K/OFF_30K
17	ゲージコック	K-F03-10	1	
18	圧力計	GV47-133-7MPa	1	
19	フローコントロールV	FT-G02-30-21	1	292.5 (0.1m <sup>3</sup> /分)
20	パイロットチェックV	CP-G03-2-B-20	1	
21	プレッシャーコントロールV	Q-G03-1A-21	1	3K
22	ストップV	1/2B HG-4211-10-23	1	
23	プレッシャーコントロール&チェックV	CQB-G03-11-20	1	20K
24	ゲージコック	K-F03-10	1	
25	圧力計	GV47-133-7MPa	1	
26	ストップV	1/2B HG-4211-10-23	1	
27	ストップV	1/2B HG-4211-10-23	1	
28	ウェット形ソレノイドV	SS-G03-C6-NR-C2-20	1	
29	ライトアングルチェックV	CA-G03-1-20	1	
30	ストップV	1/2B HG-4211-10-23	1	
31	フローコントロールV	FT-G02-8-21	1	260.0 (0.15m <sup>3</sup> /分)
32	プレッシャーコントロールV	QB-G03-31-21	1	100K
33	ゲージコック	K-F03-10	1	
34	圧力計	GV47-133-25MPa	1	
35	ゲージコック	K-F03-10	1	
36	圧力計	GV47-133-25MPa	1	
37	プレッシャーコントロール&チェックV	CQB-G03-21-20	1	20K
38	ストップV	1/2B HG-4211-10-23	1	
39	ストップV	1/2B HG-4211-10-23	1	
40	オイルタンク	L1000*W600*H480	1	
41	バイメタル式温度計	φ15 コニヤン型 FT3/4 1目(0-100℃)	1	
42	オイルヒータ	SF-0-2304 AC200V 3kW	1	
43	サーモスタット	B10-L1 (2~43℃, 上昇OFF)	1	20℃
44	ストップV	J15 5K 3/4BG	1	
45	メカニカルV	ZD-G03-A3Z-8325A	1	
46	フローコントロール&チェックV	CFT-G02-30-21	1	186.5 (0.15m <sup>3</sup> /分)
47	リリーフV	R-G03-1-11	1	40K
48-1	プレッシャースイッチ	BP-F8-150-A	1	Lo_50K/規定_90K
48-2	プレッシャースイッチ	BP-F8-150-A	1	Hi_110K/規定_90K
49	ハンドポンプ	HP-300-03	1	30ml/回
50	インラインチェックV	CN-T03-1-10	1	
51	ストップV	J15 5K 3/4BG	1	
52	リモートコントロールリリーフV	RC-G02-3-21	1	55K
53	フロートスイッチ	FM-11	1	
54	サクションフィルタ	SFN-03 150メッシュ	1	
55	ダンパ	FD10-383	1	
56	カップリング	CR-5016	1	
57	フローコントロールV	3/8 F-600-S11	1	
58	ライトアングルチェックV	CA-T03-2-20	1	
59	ダンパ	SAD-4T	2	
60	油面計	φ8-150	1	
61	エアブリーザ	MSA-100-N	1	
62	給油口	HF-4211-10-23	1	
63	ストップV	HF-4211-10-23	1	
64	耐圧ホース	PA1408 x 1.0m NPF08H001-08	2	巻戻ガードスプリング付
65	カブラ	30EA08C-XGS (SUS304)	2	

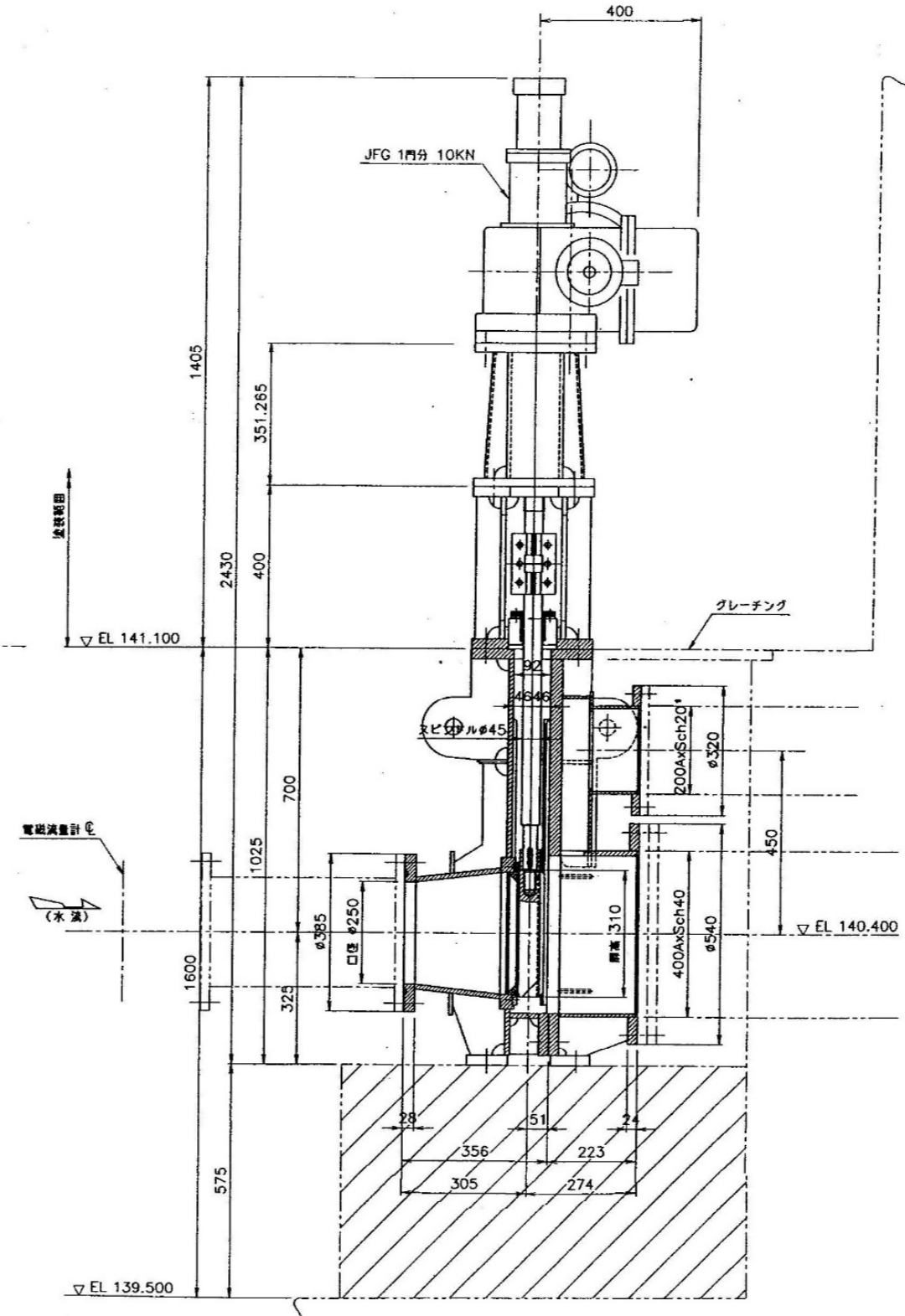
業務名 R3徳土 正木ダム 上勝・正木  
 流量調整バルブ設備等老朽化対策設計業務  
 図面名 流量調整バルブ圧油回路図  
 縮尺 NS 図面番号 10 図面総数 14  
 東部県土整備局<徳島>



業務名	R3徳土 正木ダム 上勝・正木 流量調整バルブ設備等老朽化対策設計業務		
図面名	維持放流設備全体図		
縮尺	NS	図面番号	11 図面総数 14
東部県土整備局<徳島>			



正面図 (上流側より見る)  
背面図 (下流側より見る)



側面図

設計要項	
型式	鋼製ジェットフローゲート
設置数	1門
口径	φ250
設計水深	45.200 m
操作水深	45.200 m
水密方式	前面メタル水密
開閉速度	0.05 m/min
揚程	0.350 m
開閉機	電動スピンドル式
操作方式	視察及び遠方操作

業務名	R3徳土 正木ダム 上勝・正木 流量調整バルブ設備等老朽化対策設計業務		
図面名	維持放流設備主ゲート全体図		
縮尺	NS	図面番号	12
		図面総数	14
東部県土整備局<徳島>			



